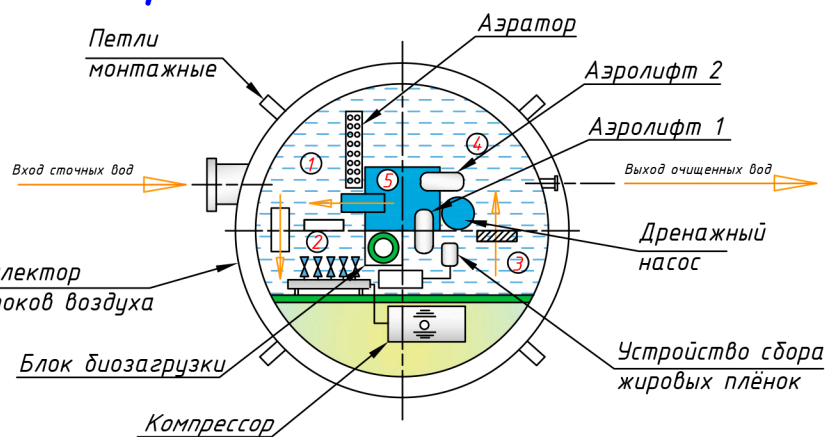
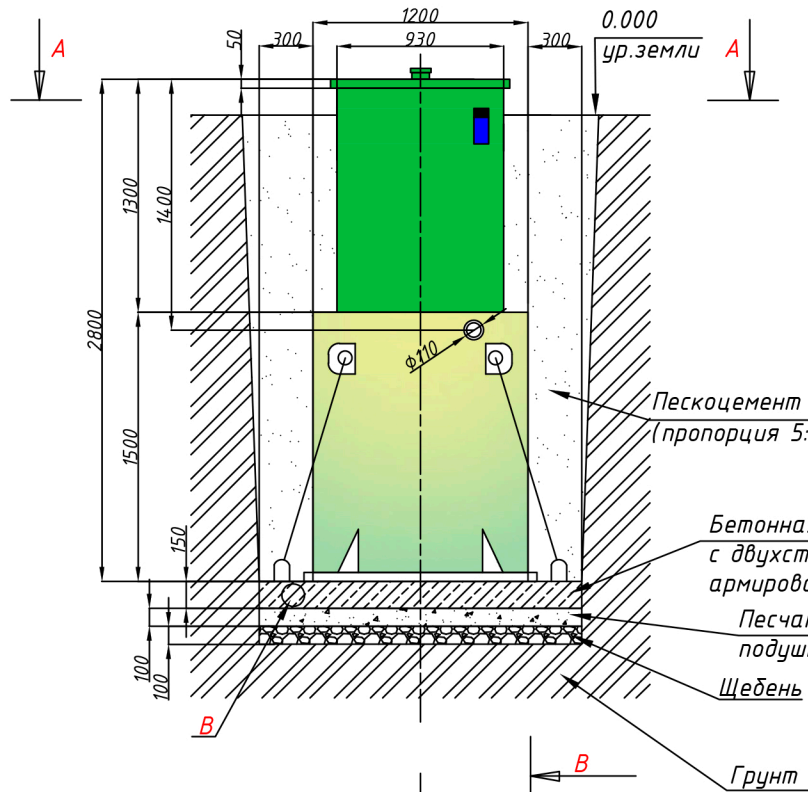
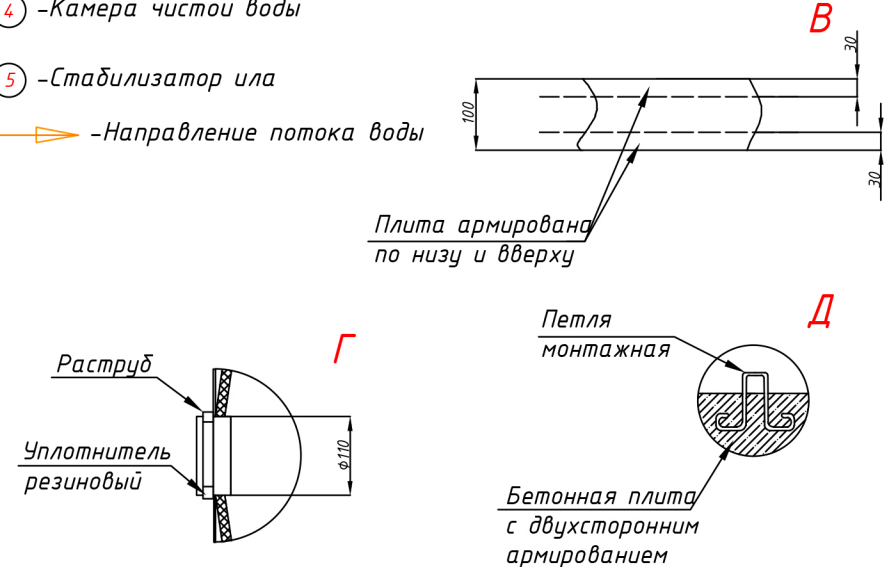
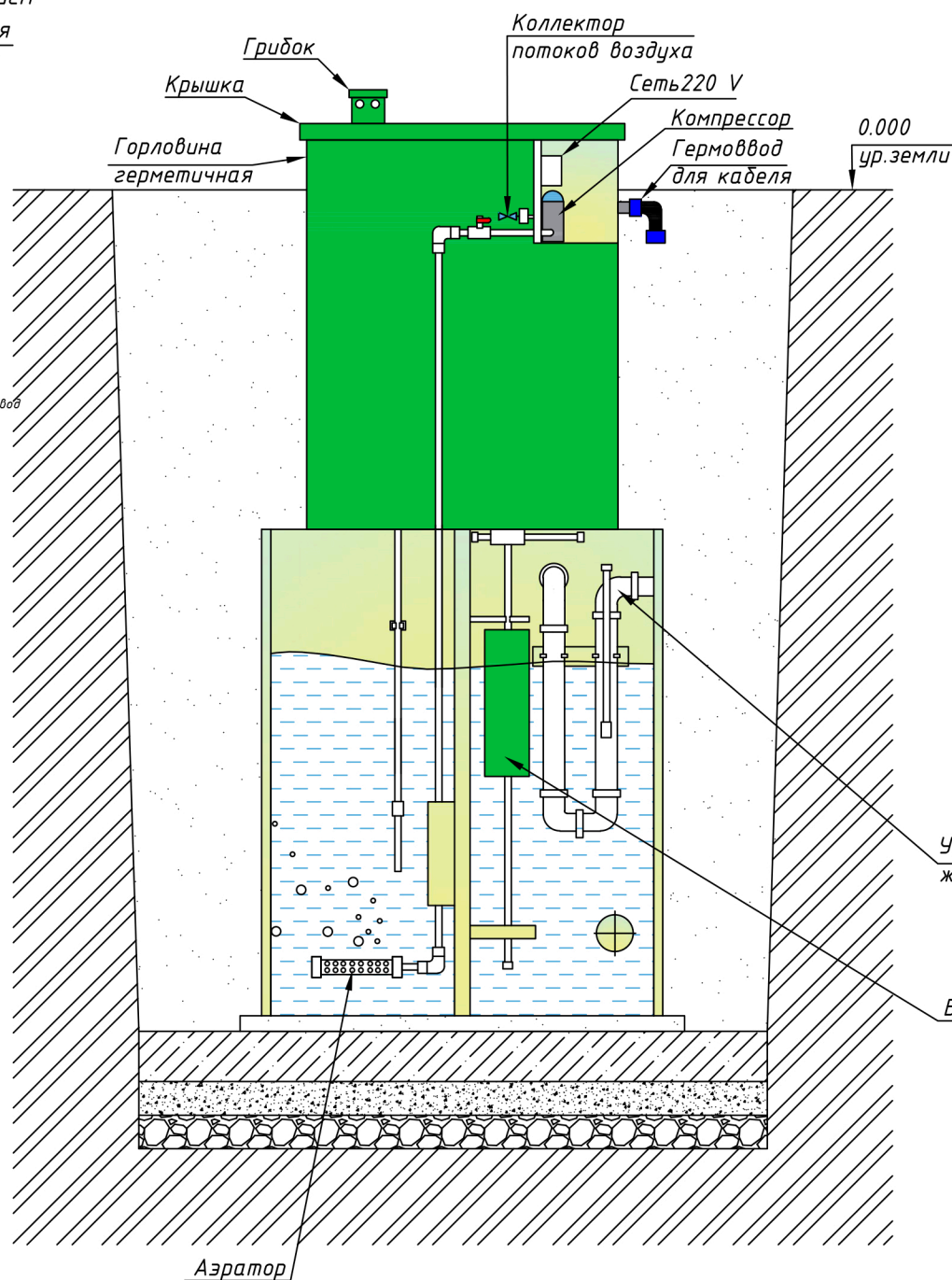


# Разрез (без основания) А-А



- ① - Аэротенк
  - ② - Биореактор
  - ③ - Камера денитрификации
  - ④ - Камера чистой воды
  - ⑤ - Стабилизатор или
- ➔ - Направление потока воды

# Разрез Б-Б



### Порядок проведения монтажных работ:

1. Подготовка котлована L=1,8 м, V=1,8 м, H=3,1 м.
2. Засыпка на дно котлована щебня средней фракции толщиной 150 мм.
3. Сверху на щебень укладывается и уплотняется песчаная подушка толщиной не менее 50 мм.
4. На песчаную подушку заливается монолитная армированная плита H=300 мм (арматура класса А-III  $\Phi$ 12-14 мм., бетон М300).
5. Установка изделия на подготовленную плиту.
6. Крепление канатом из синтетического волокна  $\Phi$ 20-30 мм с шагом 1,5-2,0 м.
7. Обратная засыпка пазух котлована песком с периодическим поливом водой и его уплотнением, а также с одновременной заливкой водой внутрь изделия.

Устройство сбора жировых плёнок  
Блок биозагрузки

				<b>АЭРО 5 Пр Супер Лонг</b>				
Изм.	Лист	№ докум.	Подп.	Дата	ГРИНЛОС Аэро 5 Пр Супер Лонг (Монтажная схема) Удлиненная	Лит.	Масса	Масштаб
Разраб.							114	
Проб.						Лист	Листов	1
Т.контр.								
<b>Общий вид</b>								

Перв. примен.  
Справ. №  
Лист № дубл.  
Изм. № дубл.  
Взам. инв. №  
Лист № дубл.  
Изм. № дубл.