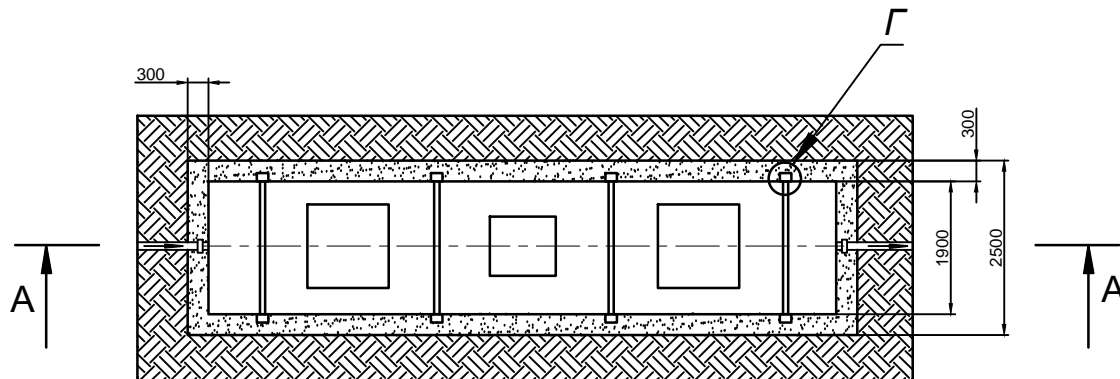
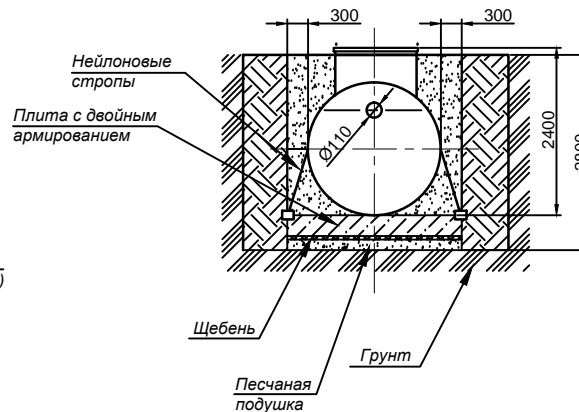
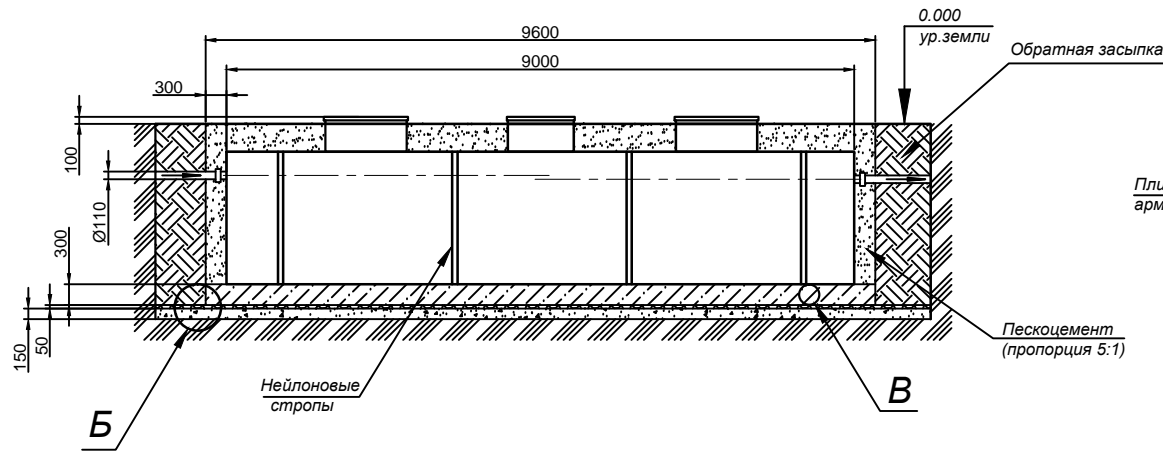


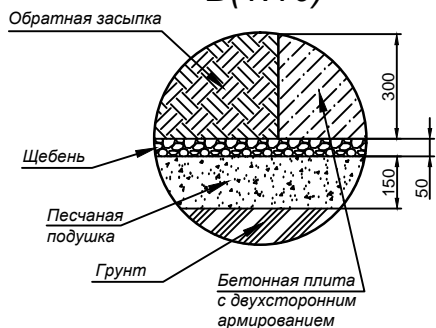
A:A



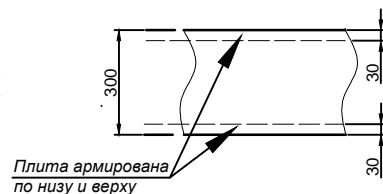
Порядок проведения монтажных работ:

1. Отрывка котлована L=9,6 м., B=2,4 м., H=2,8 м.
2. Засыпка и уплотнение песчаной подушки толщиной 150 мм.
3. Сверху на песок укладывается щебень средней фракции толщиной 50 мм.
4. На щебёночную подушку заливается монолитная армированная плита H=300 мм. (арматура класса А-III Ø12-14 мм., бетон М300)
5. Установка изделия на подготовленную плиту
6. Крепление канатом из синтетического волокна Ø20-30 мм. с шагом 1,5-2,0 м.
7. Обратная засыпка пазух котлована песком с одновременной заливкой водой внутрь изделия

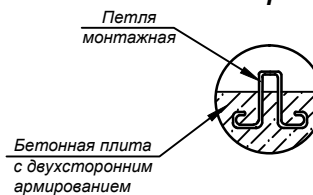
Б(1:10)



В(1:10)



Г



ЛОС ГРИНЛОС ПРОМ 80						
Изм.	Лист	№ докум.	Подп.	Дата	Монтажная схема самотёчная	
Разроб.	Проб.	Т.контр.	И.контр.	Итв.		
Общий вид						
				Лит.	Масса	Масштаб
				Лист	Листов	1
				740 кг.	1:50	